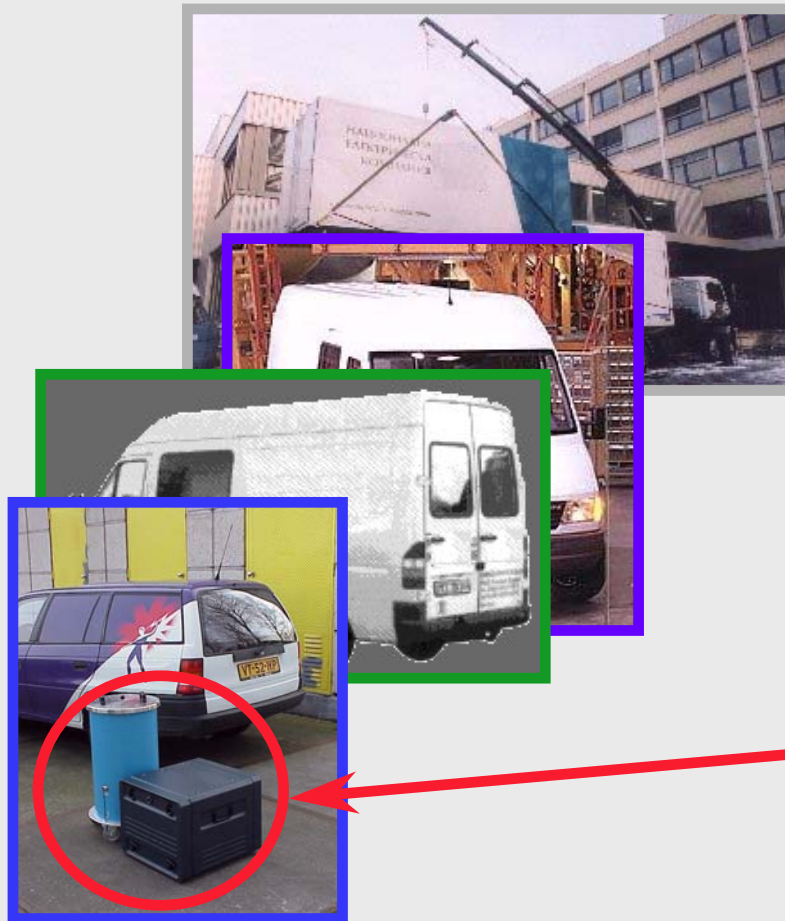


Elvárások az alkalmazandó módszerekkel szemben:



- roncsolásmentes
- a hiba helye legyen meghatározható
- a szigetelés általános állapotáról is adjon információt
- a normál üzemi körülményeknek megfelelő eredményt adjon

Rendelkezésre álló módszerek



- 50Hz, részlegeskisülés-mérés, rezonanciás berendezéssel
- 0.1Hz, $\text{tg}\delta$, PD
- Mások: visszatérő feszültség, relaxációs áram, PI, TC, DD, stb.
- Részlegeskisülés- és $\text{tg}\delta$ -mérés oszcilláló hullámmal

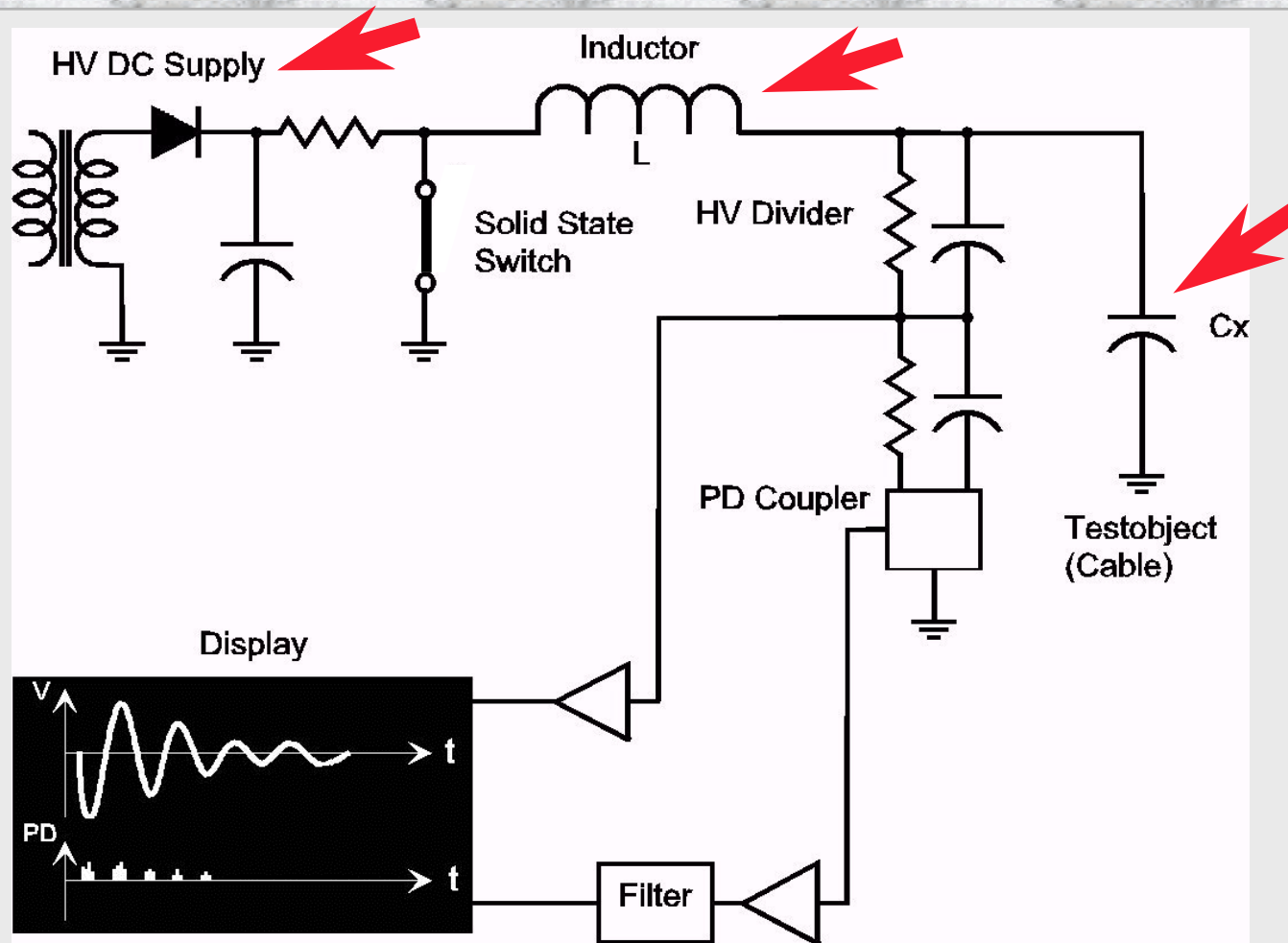
OWTS[®]

Oscillating Wave Test System



**Részlegeskisülések mérése oszcilláló
feszültséggel**

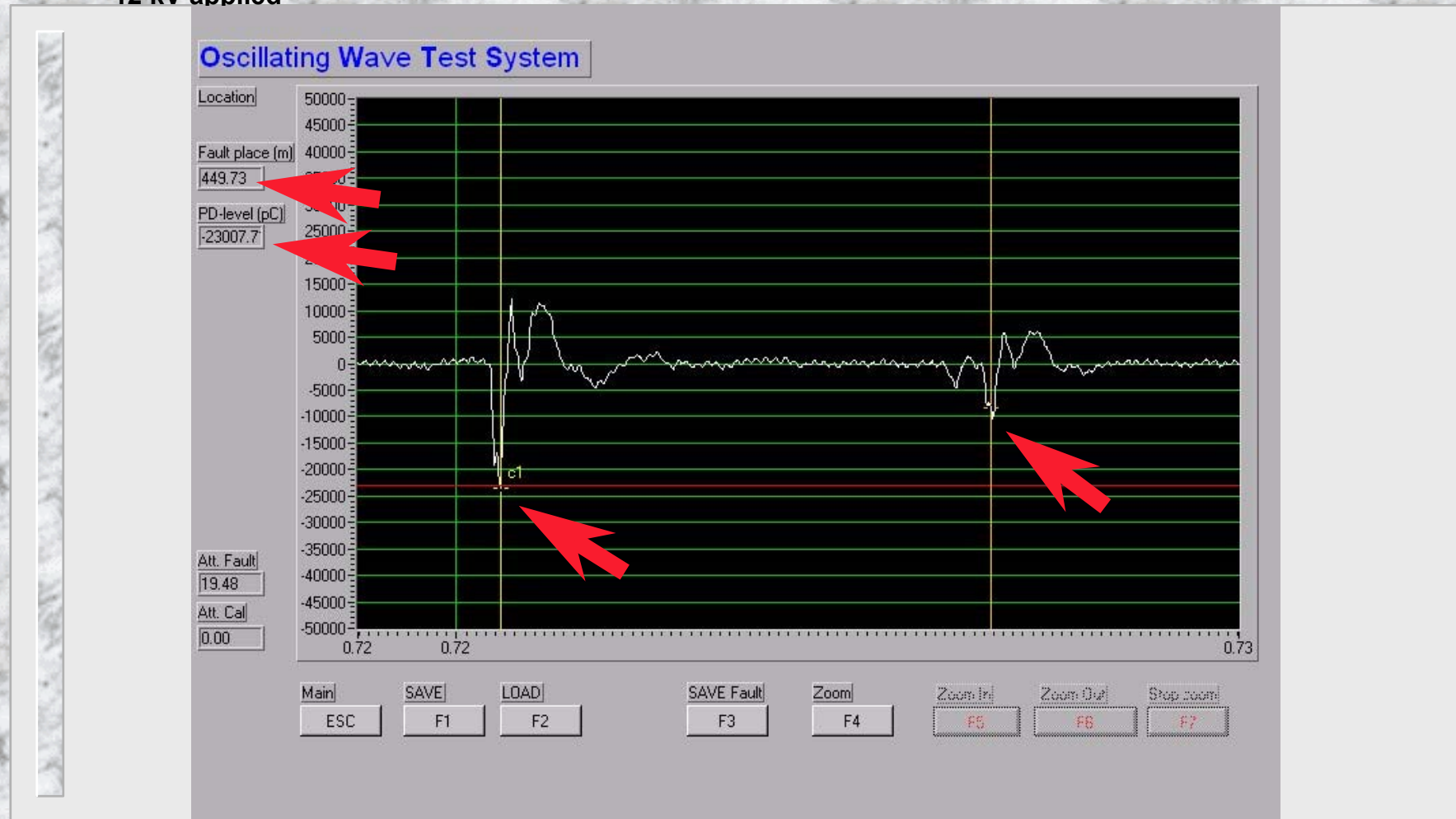
Az OWTS[®] működési elve



OWTS[®] eredmények

PD helymeghatározás

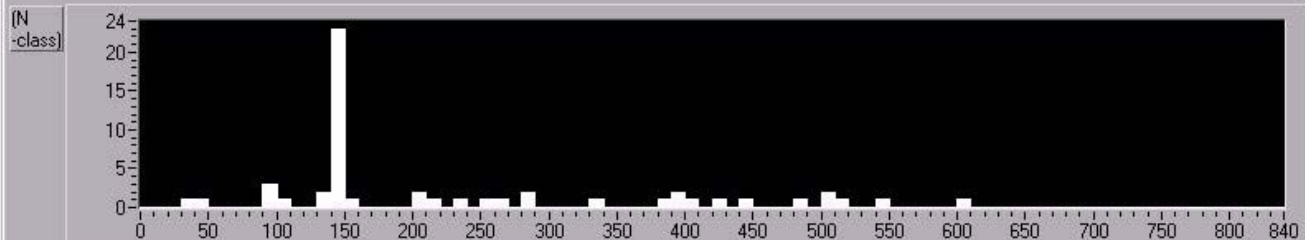
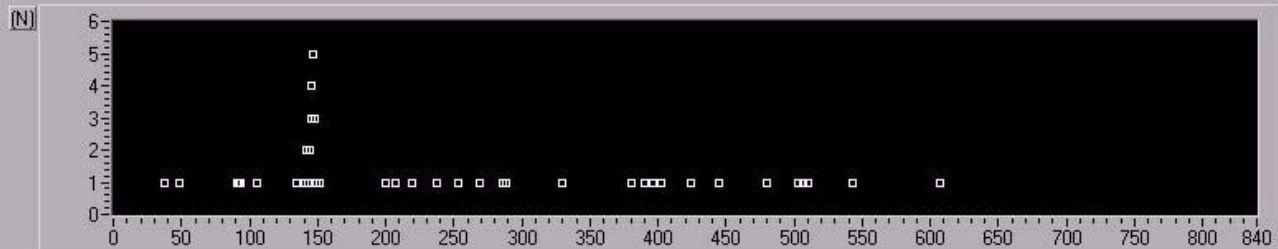
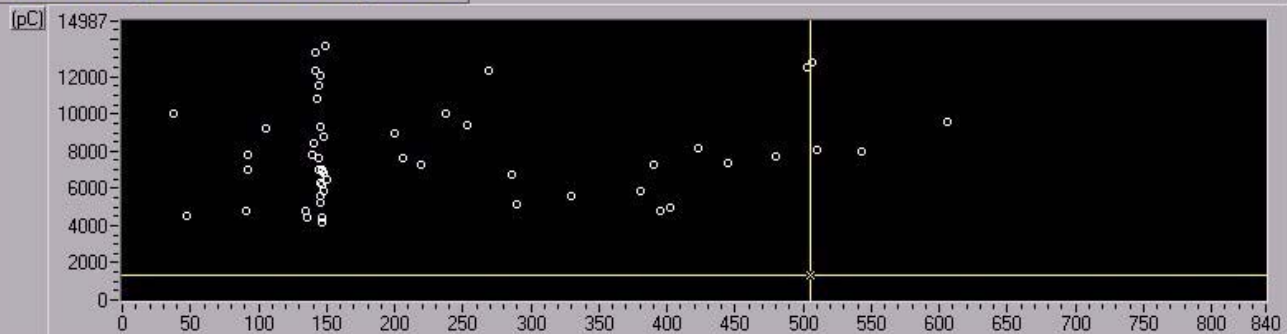
field test 840 m 10 kV paper / oil power cable
12 kV applied



OWTS[®] eredmények

Részkiismerés térkép

Oscillating Wave Test System



Main LOAD %-----> m Class width (m) Fault (m) Cable length (m)
ESC F1 OK 10 505.45