



# MT-3

**Deutsch György – Huber Ferenc**  
**(ELMÜ)**

*OLTC diagnostics*

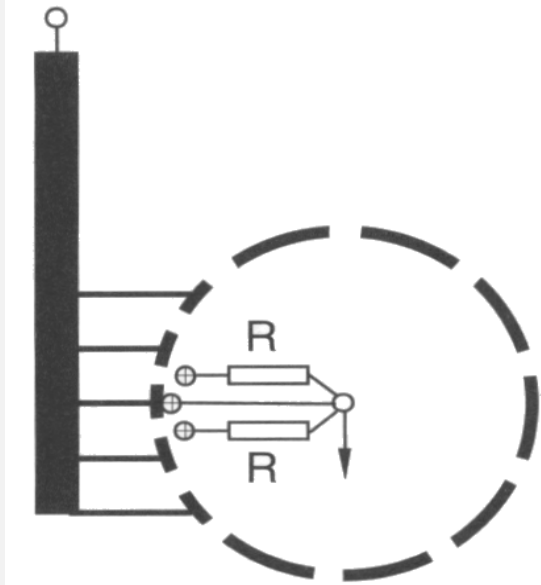
Kalocsai László ☎ +36 (30) 977-3890

Kispál István ☎ +36 (30) 977-0342

© B&C Diagnostics Ltd. 2005 - Ver.En. 01

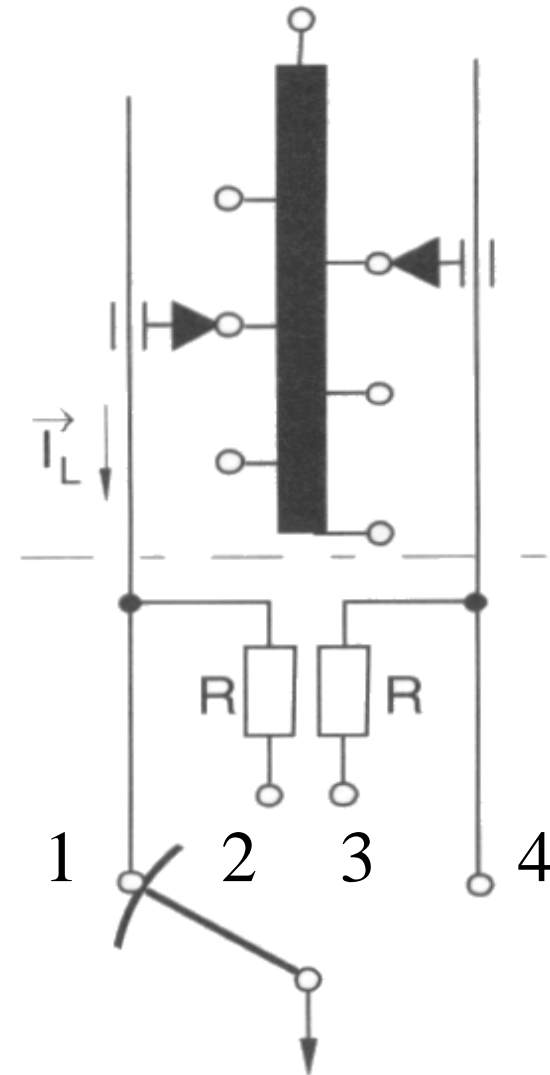
iKispal@BCDiag.hu

# Fokozatkapcsoló konstrukciók

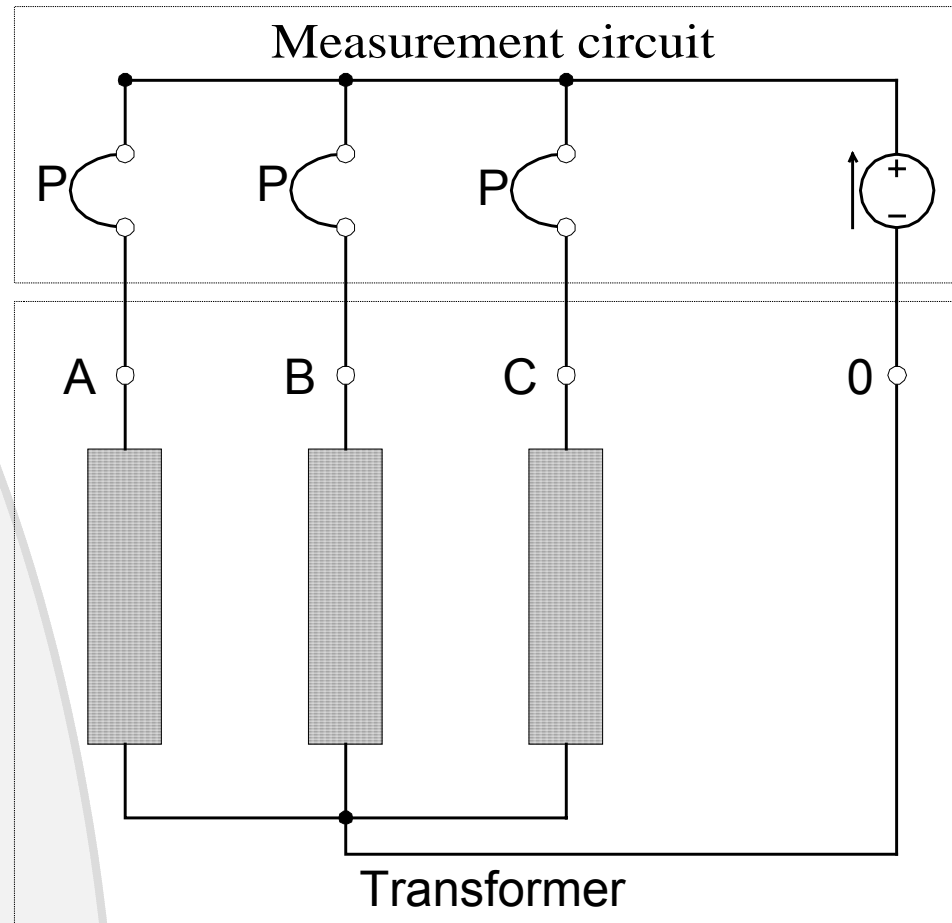


**Választó**

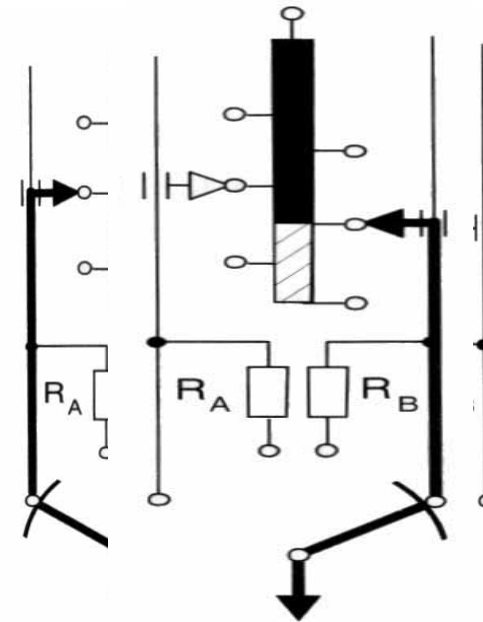
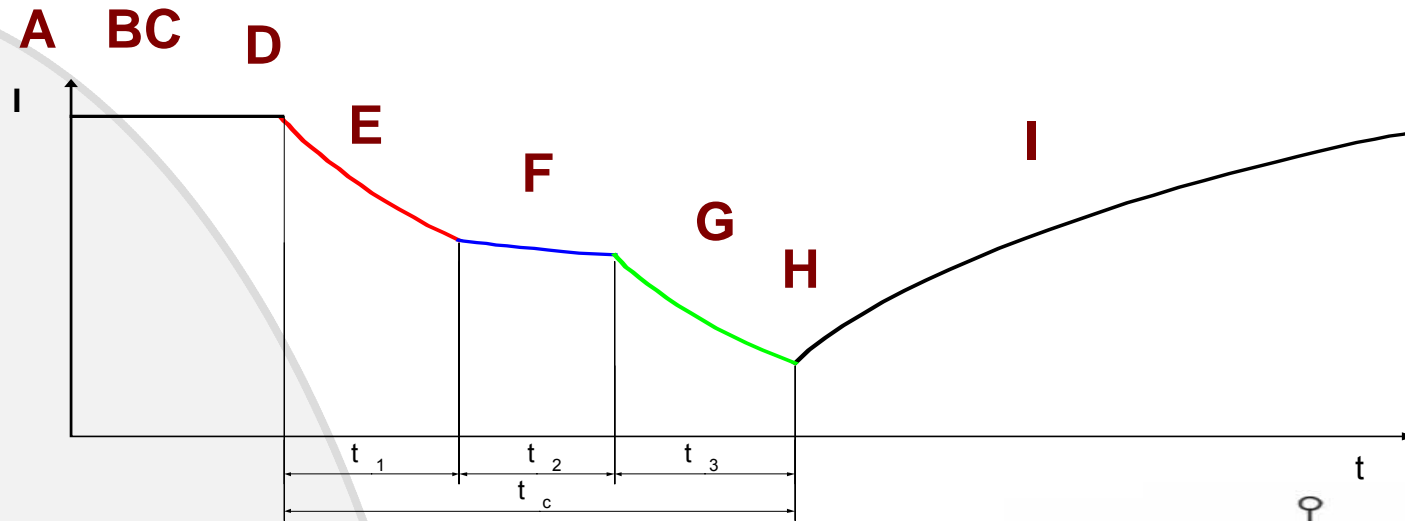
**Terhelés átkapcsoló**



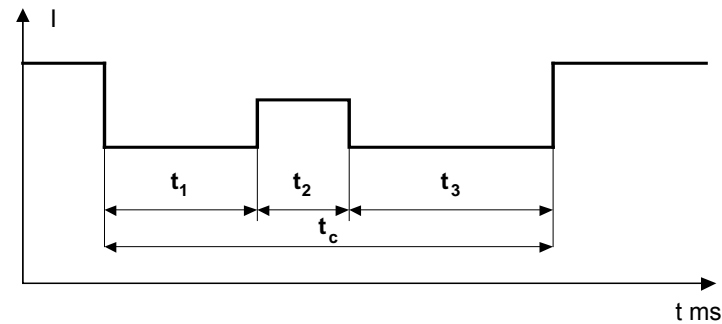
# MT-3 mérő áramkör



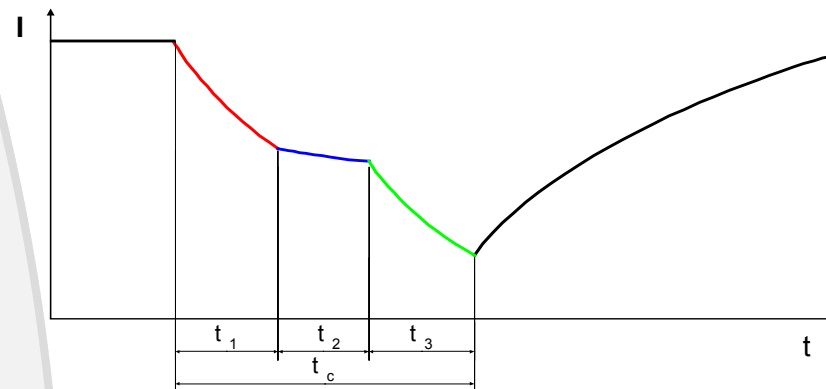
# Az átkapcsolás folyamata



# MT-3 Működése röviden

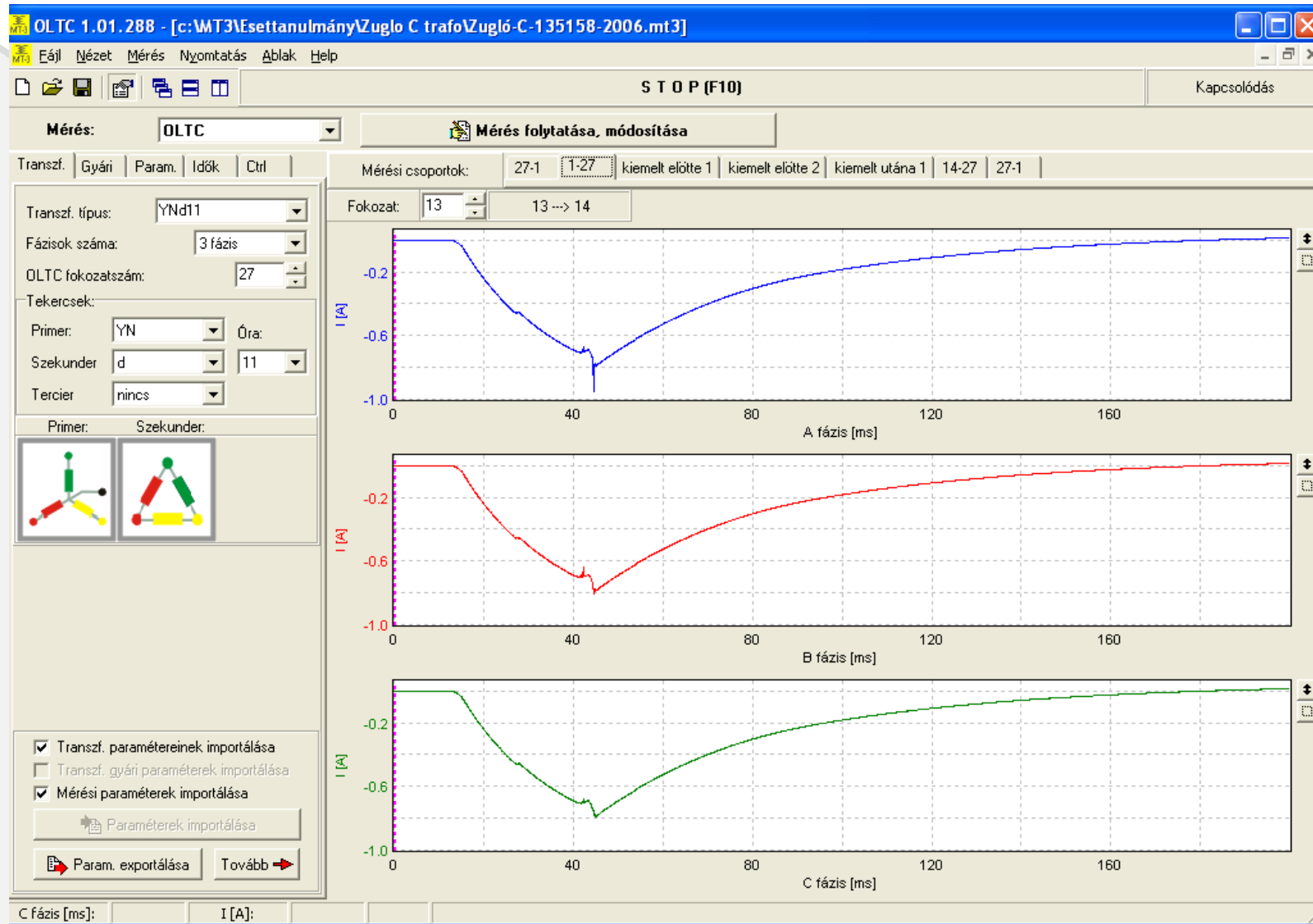


## ■ *Kiszerezelt fokozatkapcsoló mérése*



- *Mérés a transzformátor kapcsokon keresztül beépített fokozatkapcsoló esetén*

# Érintkező problémák



# Érintkező kopás

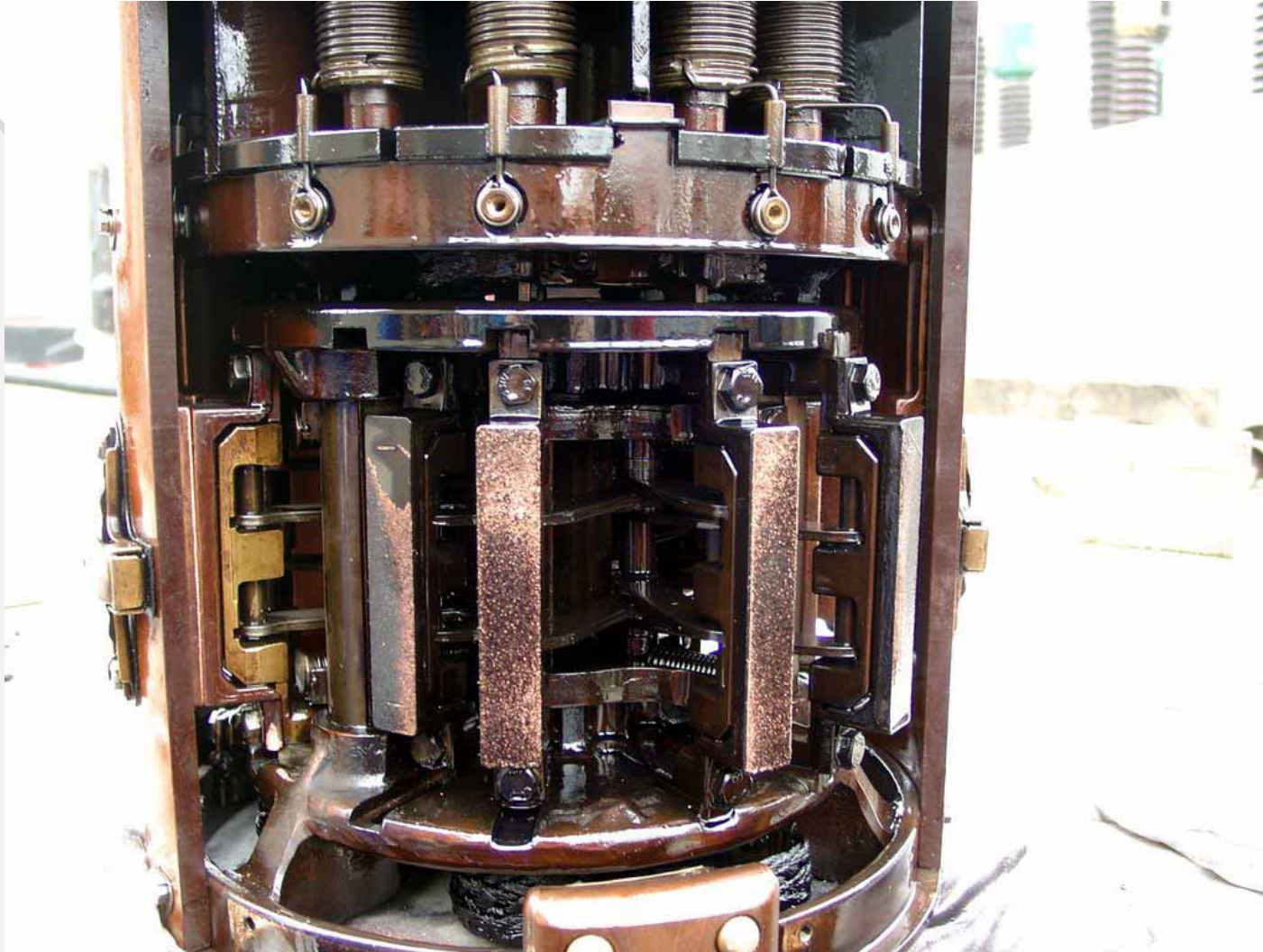


**MT-3**



# Érintkező kopás

---



---

**MT-3**



# Érintkező kopás



**MT-3**

# Javítás után

