



Mérés és hibahely-behatárolás

Erősáramú kábeleken

Távközlési kábeleken

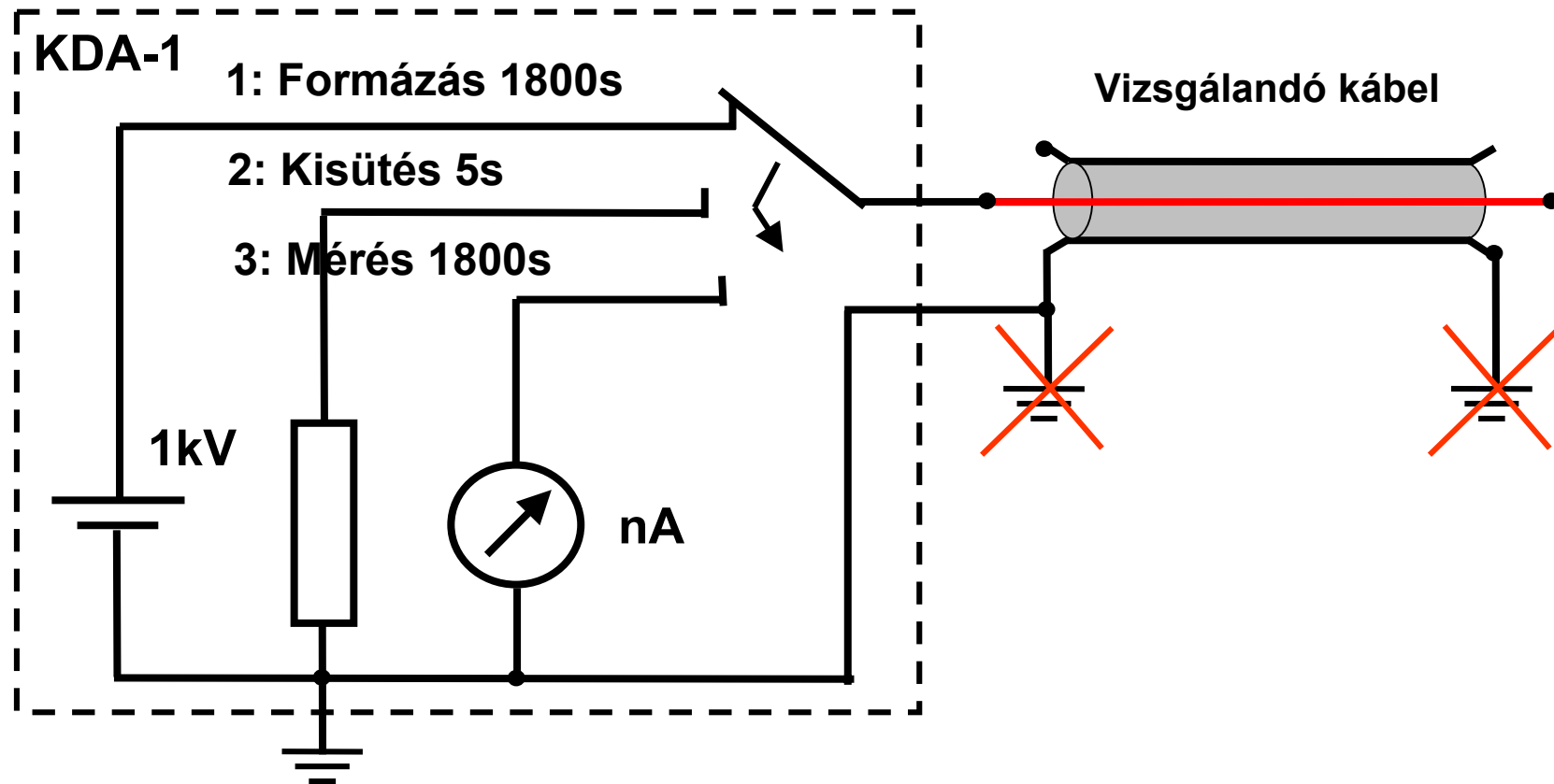
Ivóvíz-vezetékeken

Csatornákon

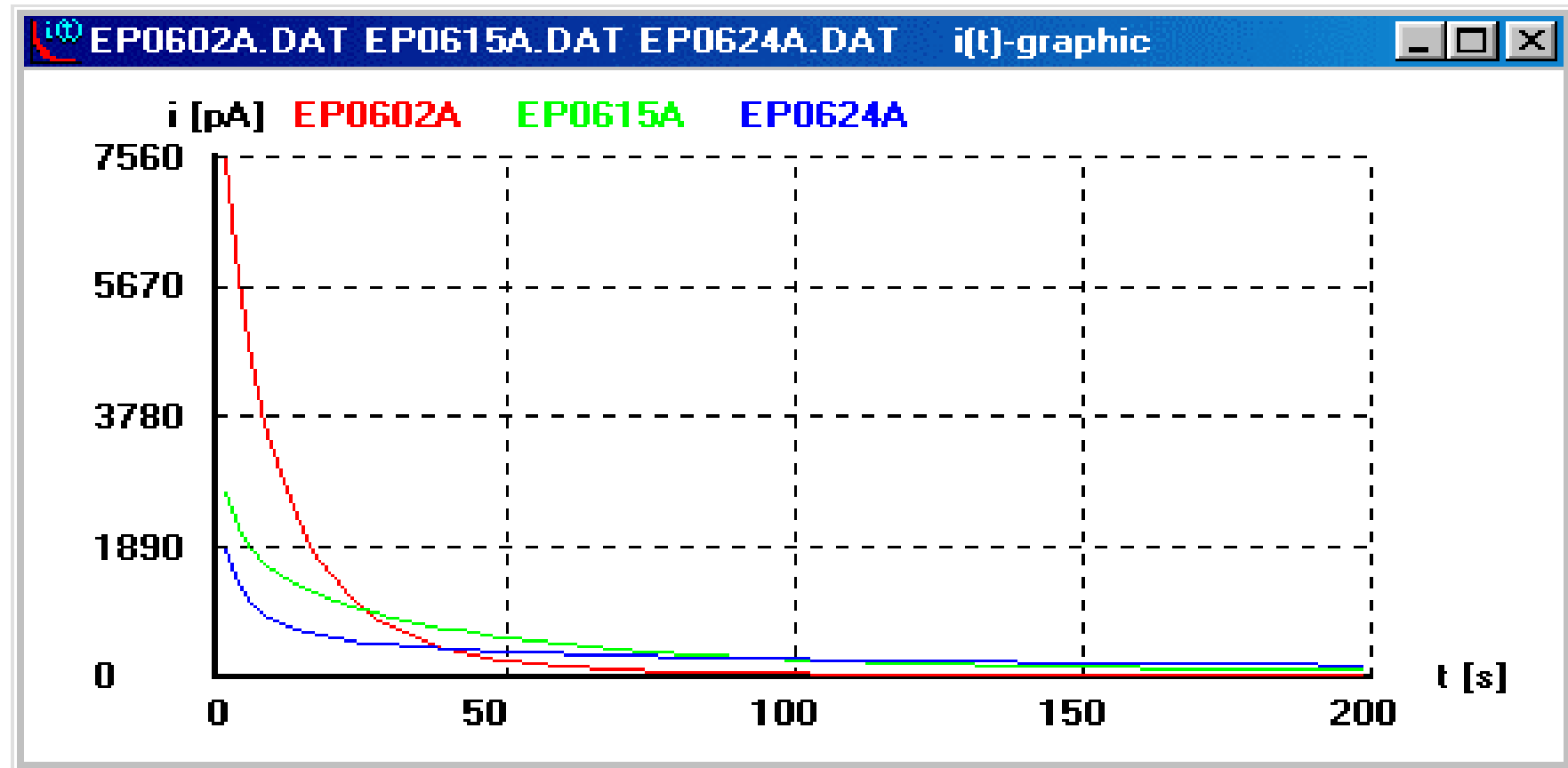
A KDA-1 kábeldiagnosztikai berendezés



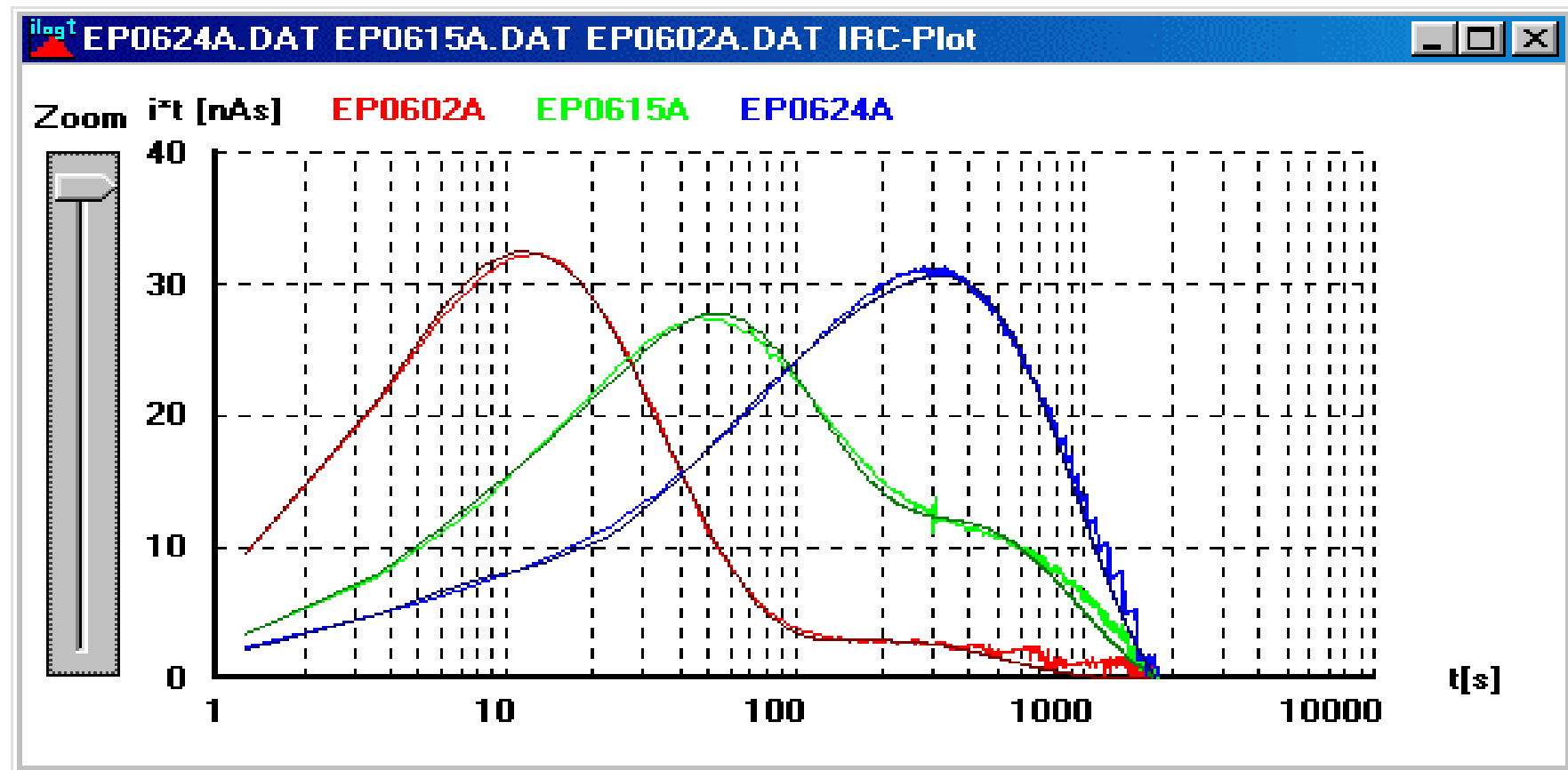
KDA-1: a mérés menete



A reflexiós áram-görbe a KDA-1-el végzett mérés során



Három KDA-1 mérés, különböző öregedési állapotok:
piros: új; zöld: öregedett; kék: kritikus



A CD 31 kábeldiagnosztikai berendezés



Kiértékelő szoftver papírszigetelésű kábelekhez



Határértékek:

- Száraz: 2,0 ... 1,87
- Közepes: 1,86 ... 1,65
- Nedves: < 1,6

Compact-TE mérőkocsi nagyfeszültségű rész és kezelőtér



**Komplett
kábelhiba-mérő
kocsi
Feszültség-
vizsgáló
berendezés
Diagnosztikai
berendezések:
OWTS
KDA-1
CD 31**

Compact TE diagnosztikai mérőkocsi bemutató

2002. május 8. ELMÜ Rt. Budapest

2002. május 9. DÉMÁSZ Rt. Szeged

SEBA HUNGÁRIA KFT.

1027 Budapest, Vitéz u. 14/a.

Tel./ FAX: (06 1) 214-2512

Mobil: (06 20) 9654-297

Internet: www.sebakmt.com

E-mail: sebahun@elender.hu